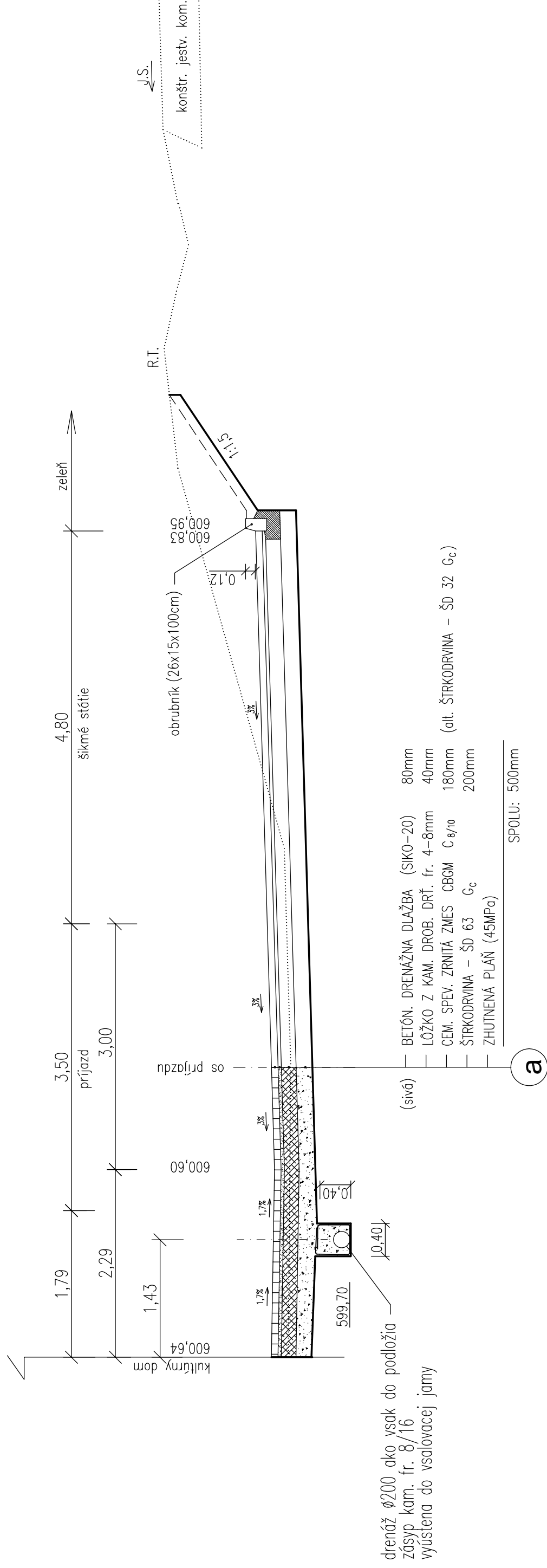




REZ (v profile č.6)



Konštrukcia chodníka (nepojazdaných plôch)

- BETÓN. ZÁMKOVÁ DLAŽDA "Klasiko" 60mm
- LÓŽKO Z KAM. DROB. DRŤ. fr. 4-8mm 40mm
- ŠTRKODRVINA UM ŠD 32 G_c 150mm
- ŠTRKODRVINA UM ŠD 63 G_c 150mm
- ZHUTNENÁ PĽAŇ (30MPa) SPOLU: 400mm

AUTOR	Ing. Mäsiarčík			
ZODP.PROJEKTANT	Ing. Mäsiarčík			
VYPRACOVAL	Ing. Mäsiarčík			
KRESLIL	D. Mäsiarčík			
INVESTOR	Obec Jánovce	KOMUNIKÁCIE		
STAVBA:	Úprava plôch okolo Kultúrneho domu Jánovce		FORMÁT	2A4
			DÁTUM	10/2016
			STUPEŇ	PROJEKT
		MIERKA	Č. VÝKRESU	
OBSAH:	VZOROVÉ REZY		1:50	3