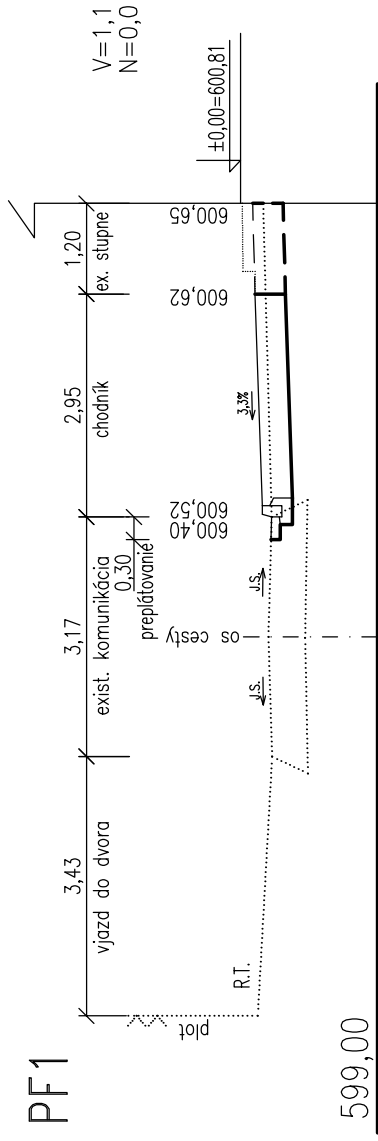
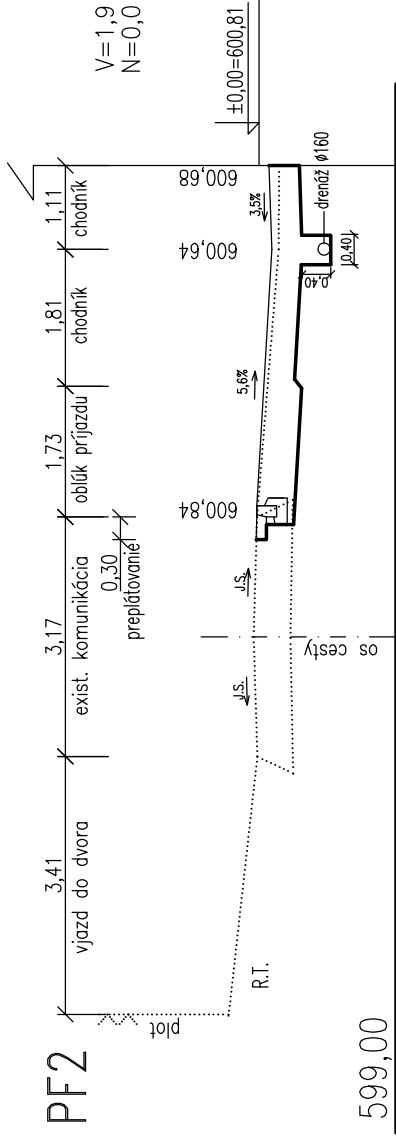


PF1



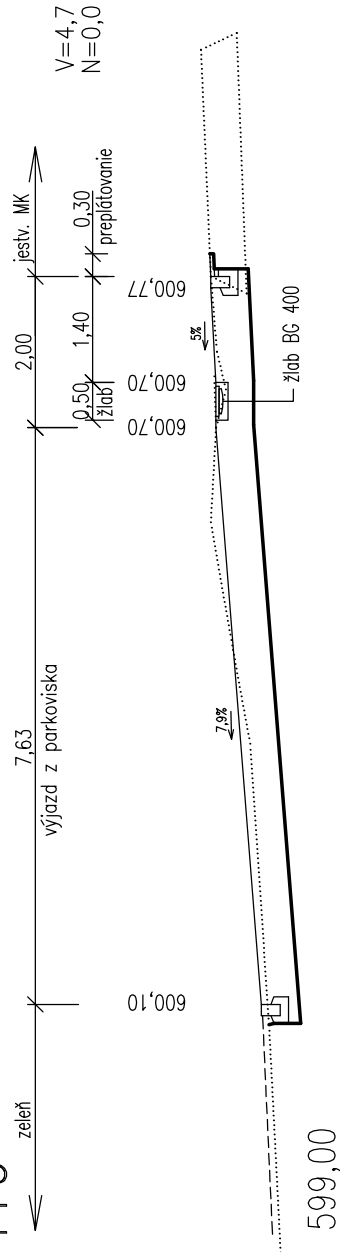
599,00

PF2



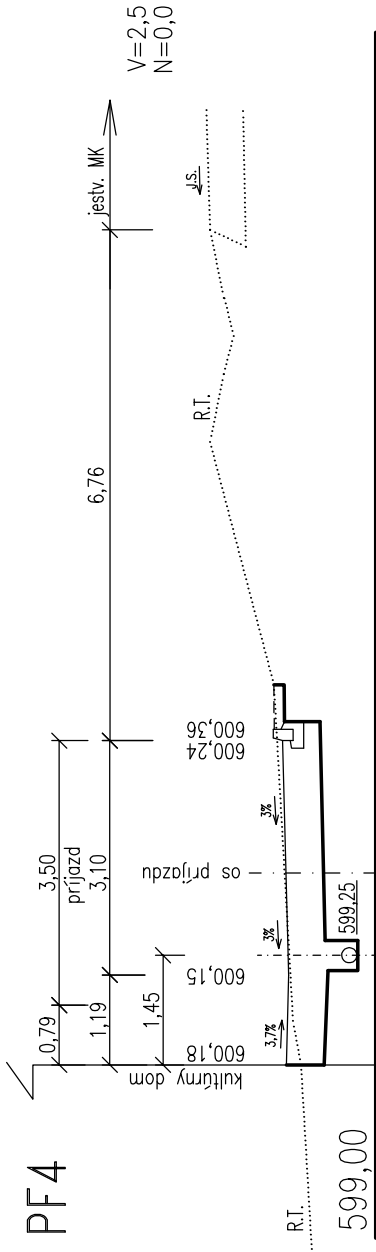
599,00

PF3



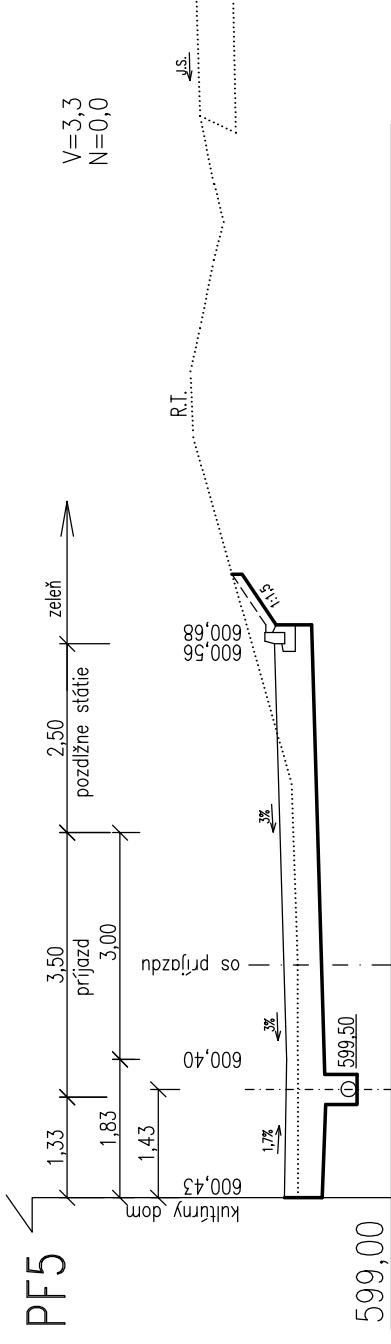
599,00

PF4



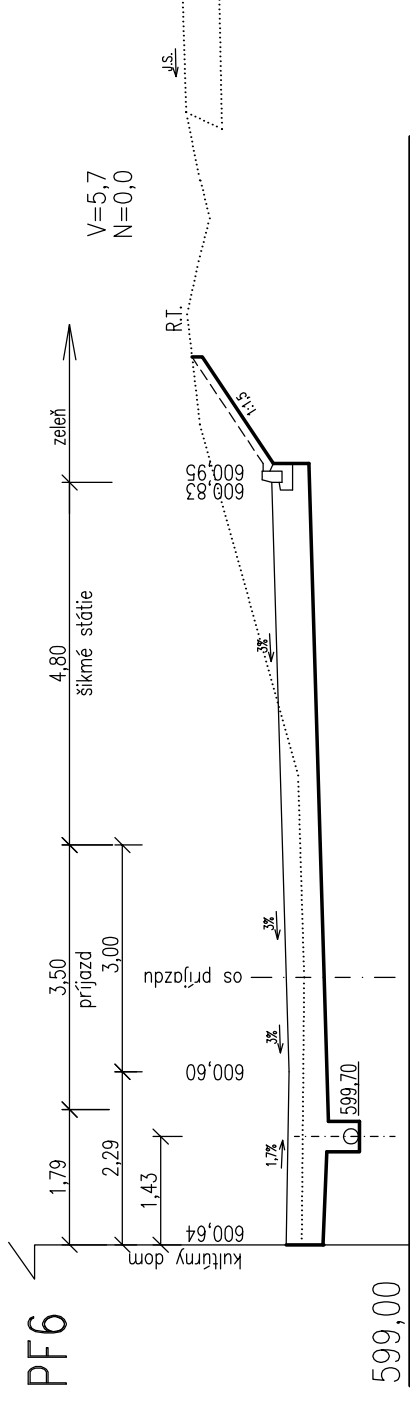
599,00

PF5



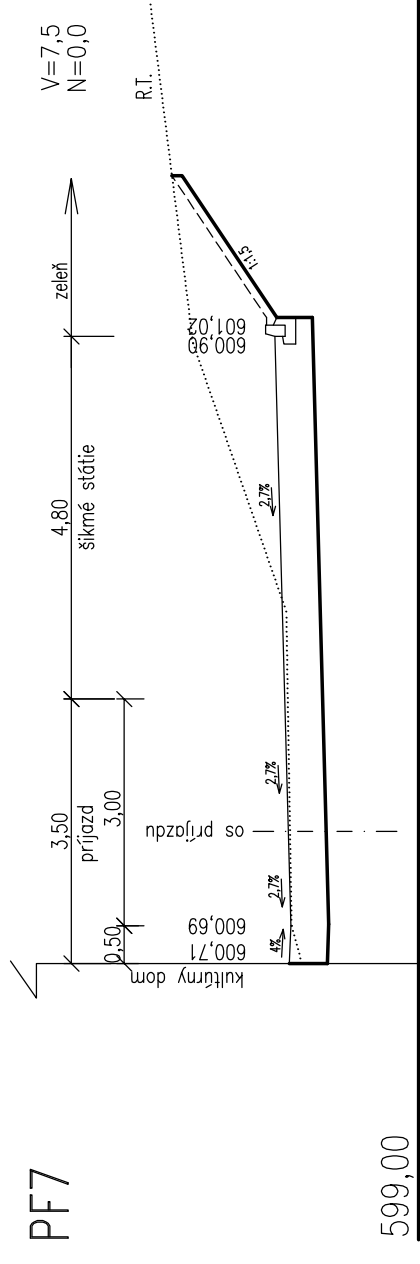
599,00

PF6



599,00

PF7



599,00

AUTOR	Ing. Mäsiarčík	ZODP.PROJEKTANT	Ing. Mäsiarčík
VYPRACOVAL	Ing. Mäsiarčík	KRESLIL	D. Mäsiarčík
INVESTOR	Obec Jánovce	STAVBA:	Úprava plôch okolo Kultúrneho domu Jánovce
KOMUNIKÁCIE			
FORMÁT	2A4	DÁTUM	10/2016
STUPEŇ	PROJEKT	MIERKA	Č.VÝKRESU
OBSAH:			1:100
PRIEČNE PROFILY 1-7			2